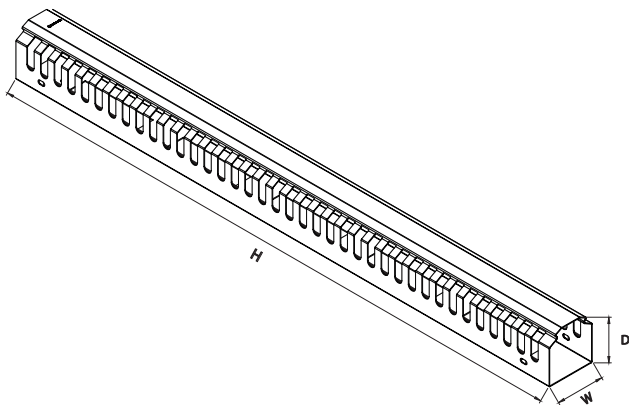




ĐẶC TRƯNG CƠ BẢN

- Làm từ thép tấm cán nguội SPCC, bề mặt được sơn tĩnh điện bảo đảm tính chắc chắn và thẩm mỹ.
- Nắp che được tích hợp sẵn, tạo độ thẩm mỹ sau khi lắp đặt và có thể tháo lắp dễ dàng bằng tay.
- Mặt sau sản phẩm được thiết kế sẵn các lỗ giúp việc quản lý cáp hiệu quả.



THANH QUẢN LÝ CÁP DỌC

Hệ thống quản lý cáp dọc tương thích với loại tủ có chiều ngang 800mm và tủ dạng mở (open rack). Nhằm tối ưu hóa khả năng quản lý và tổ chức cáp mật độ cao, có khả năng bảo vệ tuyến cáp khỏi các tác nhân gây hại về mặt vật lý và giúp các thiết bị tản nhiệt tốt hơn.

THANH QUẢN LÝ CÁP NGANG

Hệ thống quản lý cáp ngang tương thích với tất cả loại tủ có tiêu chuẩn EIA 310-E 19 inch.

THÔNG SỐ KỸ THUẬT

Kích thước

- Chiều cao: 27U - 36U - 42U (quản lý cáp dọc); 1U (quản lý cáp ngang)
- Chiều rộng: 100 mm (quản lý cáp dọc); 482,6 mm (quản lý cáp ngang)

Vật liệu

- Thép tấm cán nguội SPCC
- Độ dày: 1,5 mm

Tiêu chuẩn

- EIA-310-E (ECIA-310-E), Type A

Màu sơn

- Màu mặc định: Đen (RAL 9005)
- Màu tùy chọn khác: Xám trắng (RAL 7035)

Kích thước đơn vị (U) theo EIA-310-E

- Chiều cao 1U: 44,45 mm (1,75")
- Chiều rộng: 482,6 mm (19")

THÔNG TIN ĐẶT HÀNG & KÍCH THƯỚC

MÃ HÀNG	MÔ TẢ	Chiều cao (mm) H	Chiều rộng (mm) W	Chiều sâu (mm) D
HORIZONTAL CABLE MANAGEMENT				
VRMH01-1F	Horizontal Cable Management 1U, Finger Duct, Black	44,45	482,6	50
VRMH02-1F	Horizontal Cable Management 2U, Finger Duct, Black	88,9	482,6	50
27U VERTICAL CABLE MANAGEMENT				
VRMV27-1F	Vertical Cable Management 27U, Single Side, Black	1201	100	95
VRMV27-2F	Vertical Cable Management 27U, Double Side, Black	1201	100	190
36U VERTICAL CABLE MANAGEMENT				
VRMV36-1F	Vertical Cable Management 36U, Single Side, Black	1605	100	95
VRMV36-2F	Vertical Cable Management 36U, Double Side, Black	1605	100	190
42U VERTICAL CABLE MANAGEMENT				
VRMV42-1F	Vertical Cable Management 42U, Single Side, Black	1868	100	95
VRMV42-2F	Vertical Cable Management 42U, Double Side, Black	1868	100	190
HORIZONTAL CABLE MANAGEMENT				
VRMH01-RS	Cable Support Bar 1U, Black	44,45	482,6	151,2

EIA
310-E

Sản xuất theo
tiêu chuẩn EIA
310-E



Làm từ thép
tấm cán nguội



Tăng hiệu suất
tản nhiệt