

BLANKING PANEL

THANH LẮP KHOẢNG TRỐNG



BLANKING PANEL

Sử dụng để lắp vào các khoảng trống chưa lắp thiết bị, đảm bảo tính thẩm mỹ bên trong tủ và ngăn sự pha trộn giữa luồng khí nóng và luồng khí lạnh đảm bảo thiết bị được tản nhiệt hiệu quả.

ĐẶC TRƯNG CƠ BẢN

- Làm từ thép tấm cán nguội SPCC, bề mặt được sơn tĩnh điện bảo đảm tính chắc chắn và thẩm mỹ.
- Nhiều lựa chọn chiều cao 1U - 2U - 3U đáp ứng nhu cầu đa dạng của khách hàng.

THÔNG SỐ KỸ THUẬT

Kích thước đơn vị (U) theo EIA-310-E

- Chiều cao 1U: 44,45 mm (1,75")
- Chiều rộng: 482,6 mm (19")

Tiêu chuẩn

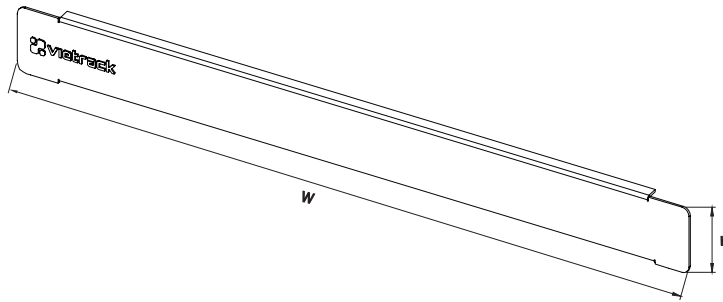
- EIA-310-E (ECIA-310-E), Type A

Vật liệu

- Thép tấm cán nguội SPCC
- Độ dày: 1 mm

Màu sơn

- Màu mặc định: Đen (RAL 9005)
- Màu tùy chọn khác: Xám trắng (RAL 7035)



THÔNG TIN ĐẶT HÀNG & KÍCH THƯỚC

| MÃ HÀNG | MÔ TẢ | Chiều cao (mm) H | Chiều rộng (mm) W | Chiều sâu (mm) D |
|-----------|-------------------------------|------------------|-------------------|------------------|
| 1U | | | | |
| VRMH01-B | Blanking Panel 1U, Black | 44,45 | 482,6 | 15 |
| VRMH02GB | Blanking Panel 1U, Light Grey | 44,45 | 482,6 | 15 |
| 2U | | | | |
| VRMH02-B | Blanking Panel 2U, Black | 88,9 | 482,6 | 15 |
| VRMH02GB | Blanking Panel 2U, Light Grey | 88,9 | 482,6 | 15 |
| 3U | | | | |
| VRMH03-B | Blanking Panel 3U, Black | 133,35 | 482,6 | 15 |
| VRMH03GB | Blanking Panel 3U, Light Grey | 133,35 | 482,6 | 15 |



EIA
310-E

Sản xuất theo
tiêu chuẩn EIA
310-E



Làm từ thép
tấm cán nguội



Tăng hiệu suất
tản nhiệt